

EW100

Pelles Sur Pneus



Avec la pelle sur pneus EW100, le prochain chantier est accessible rapidement !

La pelle sur pneus EW100 de 10 tonnes, convainc par sa puissance, sa faible consommation en carburant ainsi que ses commandes et fonctionnalités particulièrement conviviales. Travail à basse consommation avec économies de carburant jusqu'à 20 % grâce au nouveau mode de fonctionnement ECO, qui permet de travailler efficacement en réduisant le régime et en ajustant la pompe : bénéfique à la fois pour l'environnement et pour le porte-monnaie. La pelle sur pneus EW100 est particulièrement conviviale grâce à sa pédale de conduite utilisée à la fois sur route et pour travailler sur le chantier.

- 30km/h top speed
- Performance améliorée de 15 % pour une consommation de carburant réduite de 20 %
- Équipée d'un moteur stage 3b
- Système de commande intuitif par jog dial, utilisé dans l'industrie automobile : le menu est commandé de façon intuitive par un bouton-poussoir
- Nombre maximum de connexions jusqu'à 5 circuits de commande auxiliaires, dont 3 sont réglables individuellement



La vitesse de pointe de 30 km/h offre une mobilité importante. La pelle sur pneus EW100 se déplace sur le prochain chantier à une vitesse de pointe de 30 km/h – gain de temps, économies et tout moyen de transport supplémentaire devient superflu.



Mode ECO

Travail à basse consommation et économies de carburant importantes.

- + 15 % de puissance
 - 20 % de consommation en carburant
 - + 30 % de force de traction
- Par rapport au modèle précédent.



Commande jog dial sophistiquée

Comme il est courant dans l'industrie automobile, le menu est piloté intuitivement par une commande jog dial.

Choisissez le mode de fonctionnement le mieux adapté :

- **Mode ECO**

le mode par défaut pour un travail efficace et économe en carburant.

- **Mode HI**

débit de pompe maximal pour un travail rapide et puissant.

- **Mode LOW**

pour un travail de précision.



Niveau d'émission stage IIIB

Écologique et économique en consommation de carburant grâce à des émissions d'après les normes stage IIIB et près de 20 % de consommation en moins. Trois modes opérationnels sont disponibles pendant l'intervention sur le chantier.



Maintenance 2.0

Connectez n'importe quel terminal, outil périphérique, portable ou tablette avec la connexion disponible à l'intérieur de la cabine, vous avez instantanément accès à l'outil de diagnostics et d'entretien.

La pelle sur pneus EW100 est équipée en supplément d'un écran d'affichage pour les codes erreur et de mini-prises de contrôle de série.

Le temps c'est de l'argent et tout temps d'immobilisation peut engendrer une perte d'argent !



Accès optimal aux points d'entretien

L'accès aux points d'entretien est facilité par la cabine pivotante et la large ouverture du capot-moteur.

Tous les points de maintenance comme le filtre à carburant, filtre à air, filtre à huile et

le filtre hydraulique, le liquide de refroidissement et le refroidisseur huile hydraulique sont faciles d'accès.

EW100 Caractéristiques techniques

EW100

Caractéristiques techniques

Poids de transport min.	9.241 kg
Poids opérationnel	9.685 - 11.036 kg
Force d'arrachement max.	47 kN
Force d'arrachement max.	54,1 kN
Profondeur de fouille max.	4.244 mm
Hauteur de déversement	5.933 - 6.201 mm
Rayon de fouille max.	8.107 mm
Vitesse de rotation de la tourelle	10 1/min

Caractéristiques du moteur

Fabricant du moteur	Perkins
Type de moteur	854E-E34TA
Moteur	Moteur turbo diesel 4 cylindres à refroidissement liquide
Cylindrée	3.387 cm ³
Régime	2.400 1/min
Puissance du moteur selon norme ISO	55 kW
Batterie	100 Ah
Réservoir de carburant	170 l

Installation hydraulique

Pompe de travail	1 pompe Load Sensing
Rendement	180 l/min
Pression de service pour le système de translation	440 bar
Réservoir hydraulique	120 l

Entraînement

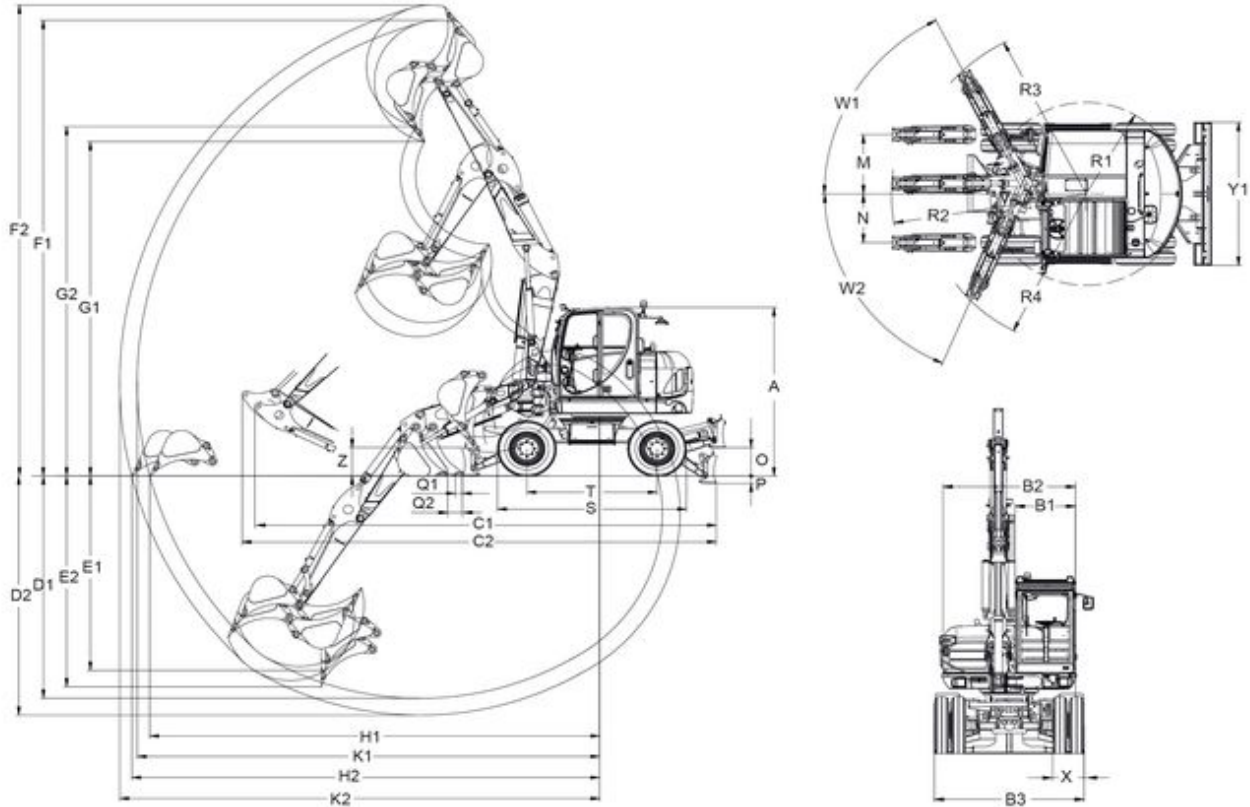
Essieux Pont avant	Pont directionnel oscillant
Essieux Pont arrière	Pont directionnel rigide
Pneumatiques Standard	Pneus jumelés 8.25/20
Rayon de braquage	5.570 mm
Voie	1.942 mm
Garde au sol	340 mm
Vitesse de déplacement version 20 km/h, max.	20 km/h
Vitesse de déplacement version 30 km/h, max.	30 km/h

Lame niveleuse



Largeur	2.454 mm
Hauteur	500 mm
Course	498 mm
Course	132 mm
Niveau sonore	
Niveau sonore (LwA)	96 dB(A)

EW100 Dimensions



Fèche monobloc Fèche articulée à volée variable

A	Hauteur	2.989 mm	2.989 mm
B1	Largeur Cabine	988 mm	988 mm
B2	Largeur Tourelle	2.174 mm	2.174 mm
B3	Largeur Vitesse de translation	2.454 mm	2.454 mm
C1	Longueur de transport balancier court	7.257 mm	6.656 mm
C2	Longueur de transport balancier long	7.315 mm	6.886 mm
D1	Profondeur de fouille max. max., balancier court	3.998 mm	3.941 mm
D2	Profondeur de fouille max. max., balancier long	4.298 mm	4.244 mm
E1	Profondeur d'attaque max., vertical, balancier court	3.356 mm	3.449 mm

E2	Profondeur d'attaque max., vertical, balancier long	3.648 mm	3.740 mm
F1	Hauteur d'attaque max., balancier court	7.294 mm	8.087 mm
F2	Hauteur d'attaque max., balancier long	7.483 mm	8.355 mm
G1	Hauteur de déversement max. max., balancier court	5.156 mm	5.933 mm
G2	Hauteur de déversement max. max., balancier long	5.346 mm	6.201 mm
K1	Rayon de fouille max. max., balancier court	7.541 mm	7.812 mm
K2	Rayon de fouille max. max., balancier long	7.822 mm	8.107 mm
H1	Portée max. à l'arrière, balancier court	7.320 mm	7.602 mm
H2	Portée max. à l'arrière, balancier long	7.611 mm	7.903 mm
O	Hauteur de levage Levée max. de la lame niveleuse (au-dessus du niveau du sol)	504 mm	504 mm
P	Profondeur de fouille Levée max. de la lame niveleuse (sous le niveau du sol)	132 mm	132 mm
S	Longueur Vitesse totale	3.193 mm	3.193 mm
Q1	Espacement Lame niveleuse (balancier court)	120 mm	120 mm
Q2	Espacement Lame niveleuse (balancier long)	165 mm	165 mm
--	Angle d'orientation	63 °	63 °
--	Angle d'orientation	67 °	67 °
R2	Rayon d'orientation de la flèche centre	2.953 mm	3.191 mm
R3	Rayon d'orientation de la flèche droit	2.707 mm	2.929 mm
R4	Rayon d'orientation de la flèche gauche	2.424 mm	2.639 mm
T	Longueur Vitesse de translation, roue folle/barbotin	2.200 mm	2.200 mm
X	Largeur Pneus jumelés	514 mm	514 mm
X	Largeur Pneus-ballon	530 mm	530 mm
Y1	Largeur Lame niveleuse	2.465 mm	2.465 mm
Z	Hauteur Lame niveleuse	507 mm	507 mm

ds = balancier (dipper stick)



Remarque

Nous attirons votre attention sur le fait que l'offre produits peut varier d'un pays à l'autre. Dans ces conditions, les informations et les produits pourraient ne pas être valables dans votre pays. Vous pouvez consulter le manuel d'utilisation pour plus d'informations concernant la puissance du moteur ; la puissance effective peut varier selon des conditions d'utilisation spécifiques.

Sous réserve de modifications et d'erreurs. Images similaires.

Copyright © 2019 Wacker Neuson SE.