

PTAC de 2500 à 3500 kg.

RETOUR  
SOMMAIRE  
CHAPITRE

RETOUR  
SOMMAIRE  
GENERAL

RETOUR  
ACCUEIL



Butée de rouleau réglable



### Descriptif Technique

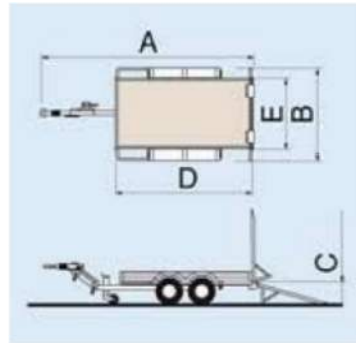
- Châssis mécano-boulonné et galvanisé à chaud
- Timon articulé à réglage par manivelle
- 2 rampes acier + bois longueur 2m - largeur 300 mm
- Assistance au relevage des rampes par ressorts
- Rampes arrières réglables en largeur
- Béquillage automatique avec les rampes
- 6 points d'arrimage pour chaînes ou sangles
- Plancher feuilluré, épaisseur 30 mm
- Anneau d'attelage ou boîtier à rotule
- Roue jockey TP avec roue escamotable
- Garde boue acier
- Chaînes d'arrimage, kit 4 chaînes d'arrimage homologuées



# FRECHE

LOCATION

[www.freche.fr](http://www.freche.fr)



Série Timon Articulé Réglable	PTC kg	Charge utile* kg	A LONG. hors tout	B LARG. hors tout	C HAUT. plat. vide	D LONG. utile châssis**	E LARG. utile châssis	ESSIEUX	ROUES	Série Flèche en «V»
PE 30 TA 250 AF CLASSIC	2500	1770	5700	2025	540	3000	1410	2 x 1300 kg	185 R 14 C	PE 30 V 250 AF CLASSIC
PE 30 TA 350 AF CLASSIC	3500	2710	5770	2025	540	3000	1410	2 x 1800 kg	185 R 14 C	PE 30 V 350 AF CLASSIC
PE 35 TA 350 AF CLASSIC	3500	2690	6240	2345	540	3500	1720	2 x 1800 kg	185 R 14 C	PE 35 V 350 AF CLASSIC
PE 40 TA 350 AF CLASSIC	3500	2590	6720	2345	540	4000	1720	2 x 1800 kg	185 R 14 C	PE 40 V 350 AF CLASSIC
PE 40 XL TA 350 AF CLASSIC	3500	2560	6720	2520	540	4000	1880	2 x 1800 kg	185 R 14 C	PE 40 XL V 350 AF CLASSIC

\*\* Hauteur utile des ridelles 265 mm

ECIM : 27, rue Albert et Paul Thouvenin  
Z.I. des Forges - B.P. 214 - 18102 VIERZON CEDEX - France  
Tél.: +33 (0)2 48 83 20 60 - Fax : +33 (0)2 48 83 20 61  
e-mail : [info.ecim@trigano.fr](mailto:info.ecim@trigano.fr)

ECIM constructeur, remorques utilitaires, remorques porte-engins, remorques citernes, remorques bennes basculantes, remorques distribution de gas-oil A.D.R, remorque coffre à outils, remorques porte-panneaux, remorques porte-voitures, remorques base de vie ...