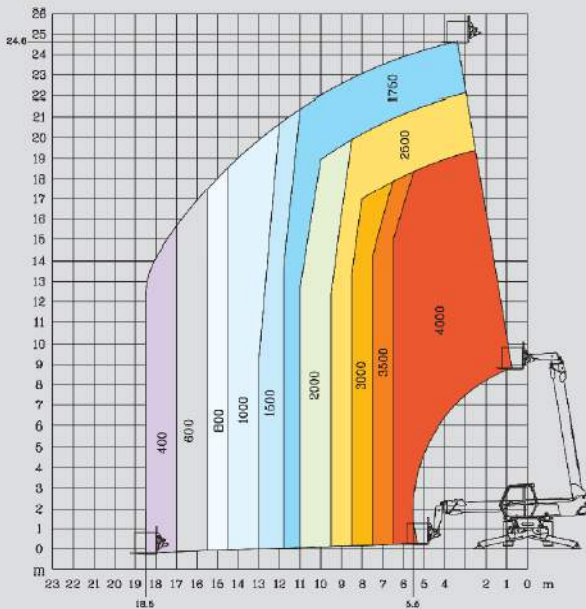
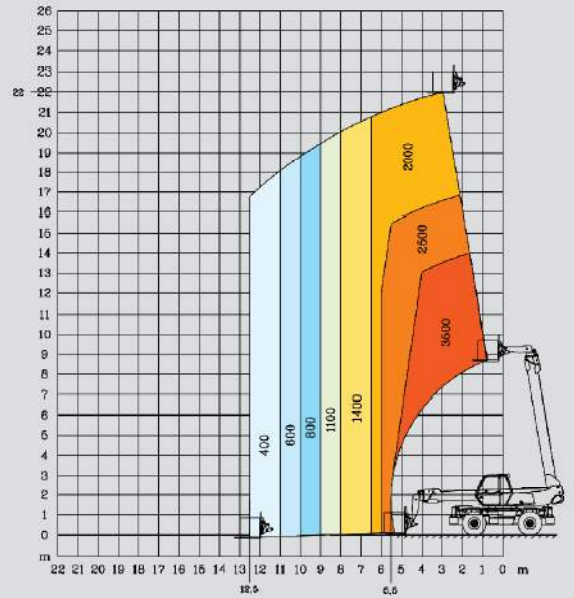


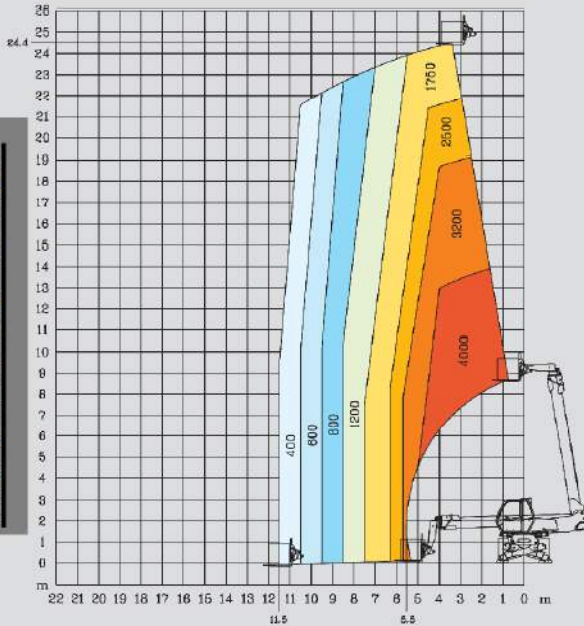
**ROTATION SUR STABILISATEURS DÉPLOYÉS
AVEC FOURCHES**



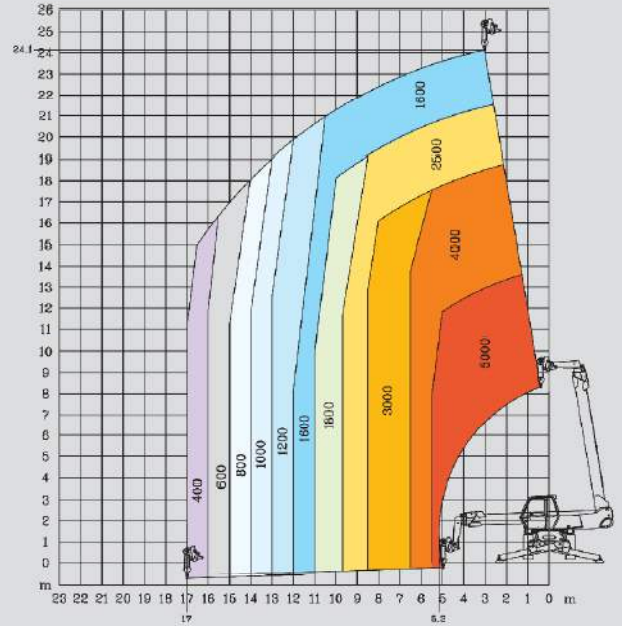
FRONTALE SUR PNEUS AVEC FOURCHES



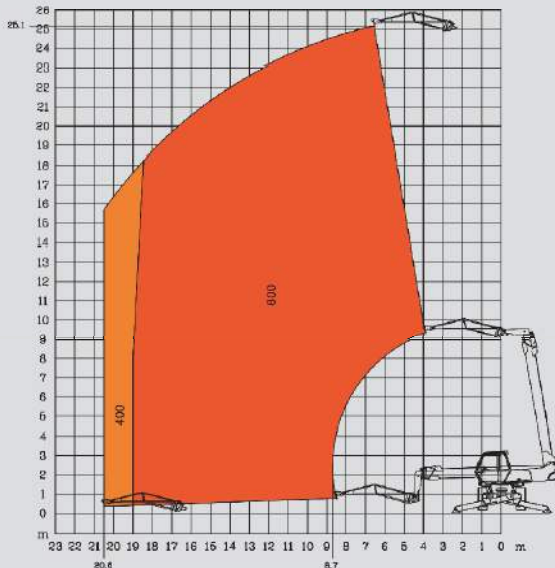
**ROTATION SUR STABILISATEURS INTERMÉDIAIRES
AVEC FOURCHES**



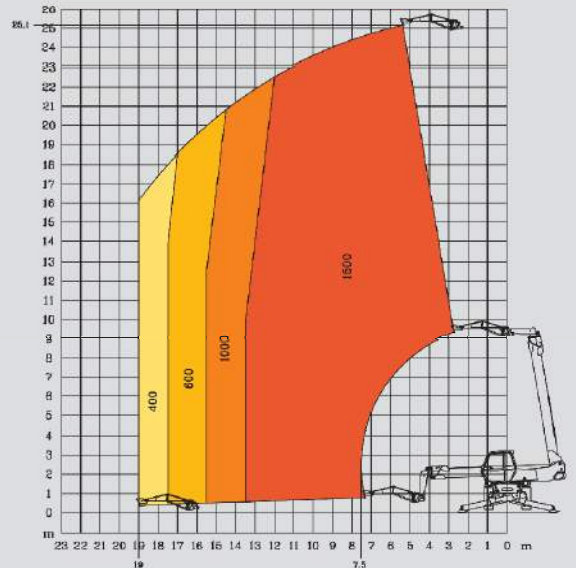
**ROTATION SUR STABILISATEURS DÉPLOYÉS
AVEC TREUIL 5 T**



**ROTATION SUR STABILISATEURS DÉPLOYÉS
AVEC POTENCE P 600**



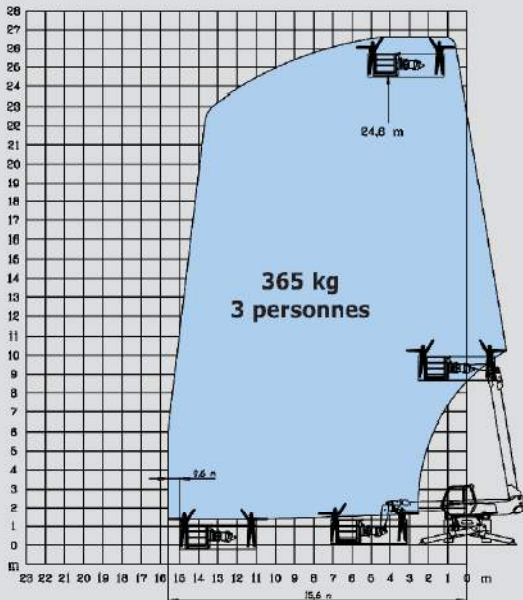
**ROTATION SUR STABILISATEURS DÉPLOYÉS
AVEC POTENCE P 1500**



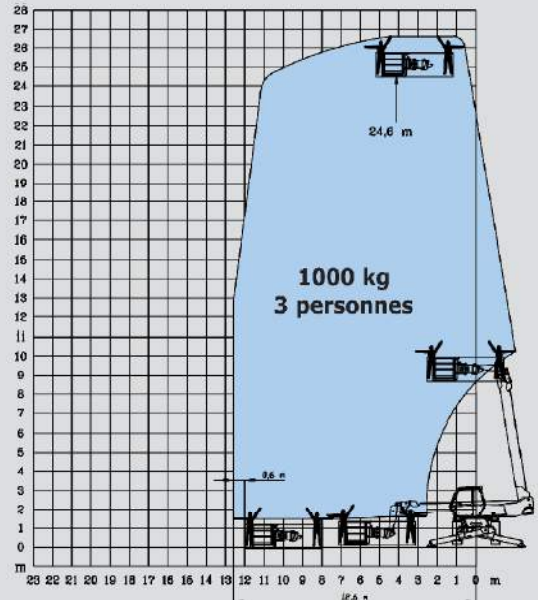
www.freche.fr

MRT 2540 M Series

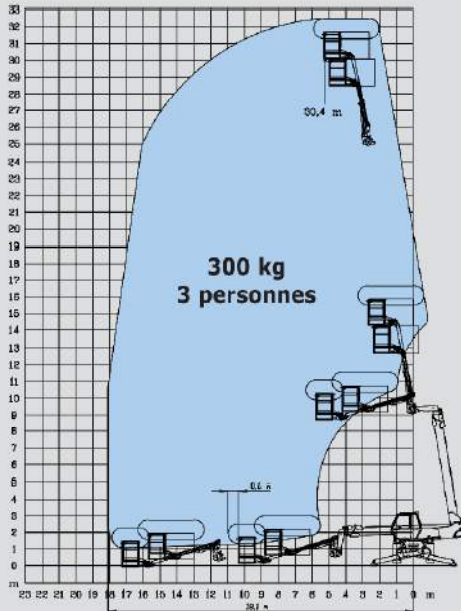
**ROTATION SUR STABILISATEURS DÉPLOYÉS
AVEC NACELLE ORH STANDARD 2,25/4 m**



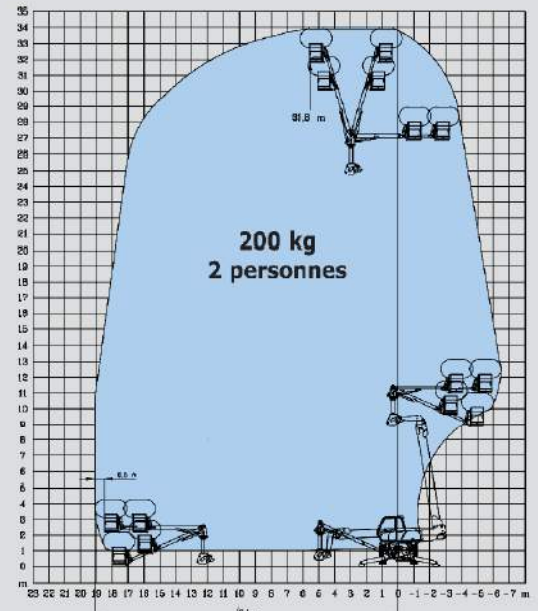
**ROTATION SUR STABILISATEURS DÉPLOYÉS
AVEC NACELLE 1000 KG 2,25/4 m**



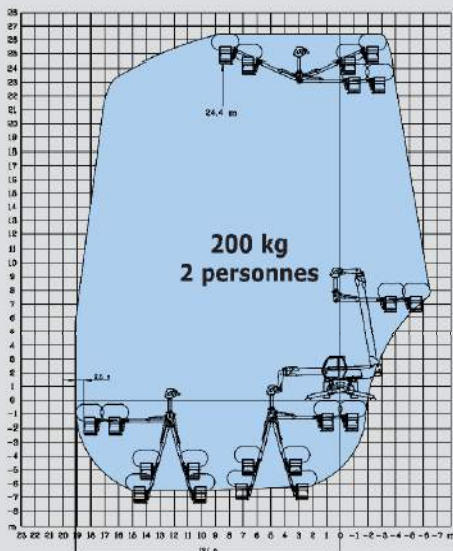
**ROTATION SUR STABILISATEURS DÉPLOYÉS
AVEC NACELLE AERIAL JIB**



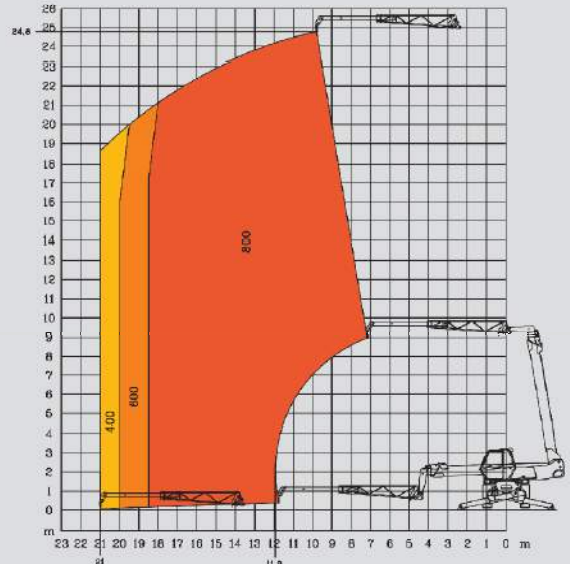
**ROTATION SUR STABILISATEURS DÉPLOYÉS
AVEC NACELLE AERIAL JIB 2
ZONE DE TRAVAIL EN POSITIF**



**ROTATION SUR STABILISATEURS DÉPLOYÉS
AVEC NACELLE AERIAL JIB 2
ZONE DE TRAVAIL EN NEGATIF**


















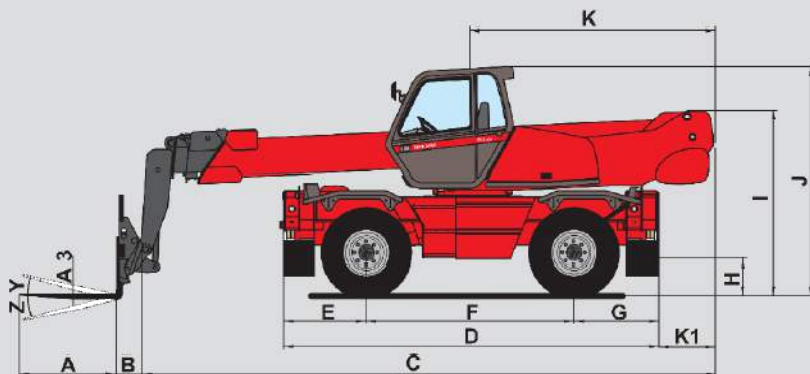
**ROTATION SUR STABILISATEURS DÉPLOYÉS
AVEC POTENCE GRUE**



www.freche.fr

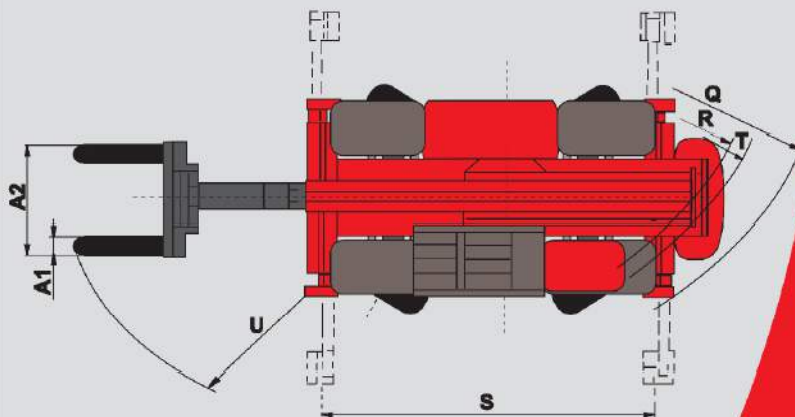
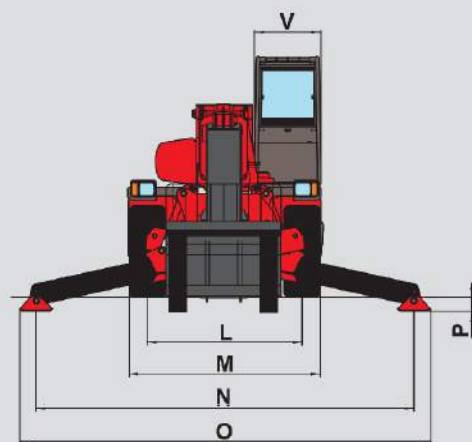
MRT 2540 *M Series*

-  **Capacité de levage** (sur stabilisateurs)4000 kg
à 500 mm du talon des fourches
-  **Hauteur de levage** :24,60 m
-  **Pneumatiques**
18 - 22,5
-  **Fourches** (mm)
Longueur1200
Largeur x épaisseur150 X 50
-  **Freins** de service multidisques à bain d'huile
avec assistance hydraulique sur les 2 ponts
Frein de parking de type négatif
-  **Moteur PERKINS**
Type1104C - 44 TA
Cylindrée4 cylindres - 4400 cm³
Puissance (ISO/TR 14396)132 cv/97 kw
500 Nm à 2200 tr/mn
Refroidissement par eau
Injection directe
-  **Transmission** ..hydrostatique à régulation en puissance
(pompe hydraulique à débit variable et moteur hydro-
statique à cylindrée variable)
Inverseur de marcheélectromagnétique
Boite à 2 vitesses avant et arrière
Vitesse de déplacement maxi25 km/h
-  **Suspension**
Correcteur de devers sur pont avant +/-8° (15%)
Pont arrière oscillant avec blocage hydraulique
automatique en rotation (supérieure à 15°)
-  **4 stabilisateurs télescopiques**
à commandes individuelles ou simultanées
-  **Rotation totale et continue**
Tourelle montée sur une couronne à denture intérieure
Joint tournant hydraulique
Joint tournant électrique
-  **Hydraulique**
3 pompes à engrenages :270 bars/160 l/mn
-  **Commandes** : 2 mono leviers à commande
électro-hydraulique proportionnelle "Danfoss"
pour tous les mouvements.
-  **Réservoirs**
Système de refroidissement15 l.
Huile moteur11,5 l.
Huile hydraulique200 l.
Carburant230 l.
-  **Poids à vide** (avec fourches)17165 kg
Largeur hors tout2,43 m
Hauteur hors tout3,02 m
Longueur hors tout7,82 m
Garde au sol0,37 m
Effort de traction10800 daN
-  **Contrôleur d'état de charge en standard**
(norme grue mobile)



A	1200
A1	150
A2	1030
A3	60
B	290
C	7530
D	5050
E	1155
F	2750
G	1155
H	370
I	2440
J	3025
K	2985
K1	485
L	1930
M	2425
N	4700
O	5100
P	200
Q	4500
R	3800
S	4550
T	4040
U	6700
V	950
Y	12°
Z	105°

mm



FRECHE

LOCATION

www.freche.fr



MANITOU BF

B.P. 249 - 44158 Ancenis Cedex France - Tél. : 33 (0) 2 40 09 10 11
Fax commercial france : 02 40 09 10 96 / Export : 33 2 40 09 10 97
www.manitou.com

700041FR

Les spécifications portées n'engagent pas le constructeur et peuvent être modifiées sans préavis.
Les Manitou présentés dans cette brochure peuvent comporter des équipements optionnels.