

CISEAUX TOUT TERRAIN



COMPACT 10 DX COMPACT 12 DX

Capacité tout terrain remarquable

- 4 roues motrices
- Blocage différentiel automatique
- Excellente motricité (40%)
- Garde au sol de 27 cm

Robustesse et facilité de maintenance

- Protections calages intégrées dans le gabarit
- Pupitre durable et fiable
- Accessibilité optimisée aux composants
- Outil d'auto-diagnostic intégré

Productivité exceptionnelle

- Commandes entièrement proportionnelles
- Rayon de braquage étroit
- Calage centralisé à la descente comme à la montée



www.haulotte.com

FRECHE

LOCATION

www.freche.fr



COMPACT 10 DX / COMPACT 12 DX

CISEAUX TOUT TERRAIN

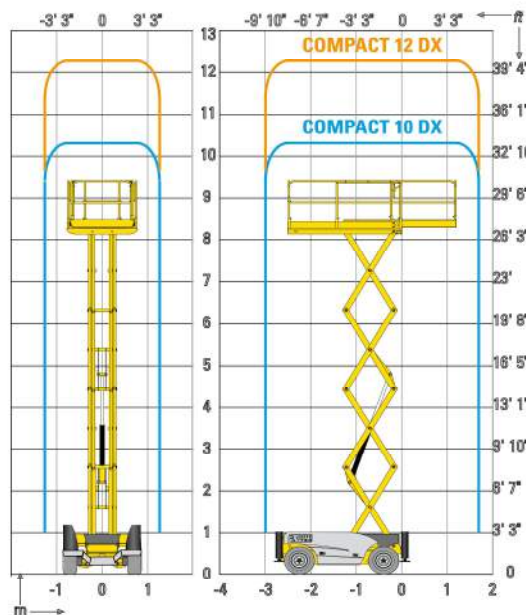
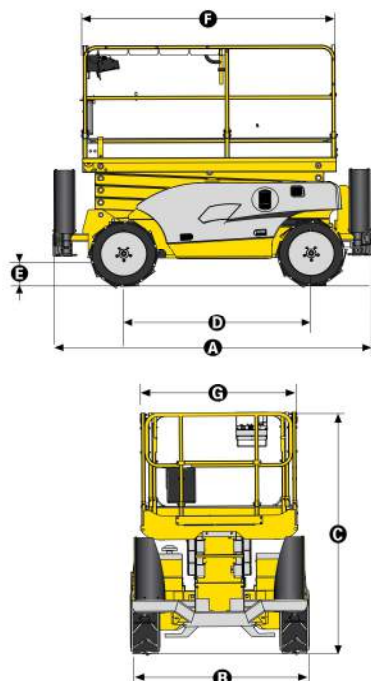
FRECHE

LOCATION

www.freche.fr

DONNÉES TECHNIQUES Compact 10 DX Compact 12 DX

Hauteur de travail	10.15 m	12.15 m
Hauteur plateforme	8.15 m	10.15 m
Capacité maximum	565 kg	450 kg
A Longueur hors tout	3.17 m	3.17 m
B Largeur hors tout	1.8 m	1.8 m
C Hauteur repliée	2.43 m	2.55 m
Hauteur de stockage	1.57 m	1.7 m
F Longueur plateforme	2.5 m	2.5 m
Longueur plateforme étendue	3.7 m	3.7 m
Longueur extension	1.2 m	1.2 m
G Largeur plateforme	1.54 m	1.54 m
D Empattement	1.87 m	1.87 m
E Garde au sol	27 cm	27 cm
Nombre extensions	1	1
Vitesse de translation	0,8 - 5,5 km/h	0,8 - 5,5 km/h
Rayon de braquage extérieur	3.5 m	3.5 m
Temps de montée / descente	35 s / 46 s	40 s / 51s
Moteur	18.5 kW - 24.8 hp	18.5 kW - 24.8 hp
Pente maximum	40 %	40 %
Pneus gonflés mousse	26x12-16.5	26x12-16.5
Capacité réservoir huile hydraulique	75 l	75 l
Poids total	3440 kg	4060 kg



ÉQUIPEMENT STANDARD

- Moteur Kubota
- 4 roues motrices et 2 roues directrices à l'avant
- Contrôleur de dévers 3°
- 1 extension de plateforme de 1.2 m
- Batteries 12 V - 74 Ah
- Pupitre haut amovible
- Mise en roue libre
- Compteur horaire
- Anneaux de remorquage
- Freins hydrauliques
- Tirette manuelle de descente de secours
- Pneus gonflés mousse tout terrain
- Calage centralisé
- Protections latérales
- Klaxon
- Anneaux de sécurité pour harnais

OPTIONS ET ACCESSOIRES

- Pneus non marquants
- Gyrophare
- Prise électrique dans la plateforme
- Bruiteur de translation
- Bruiteur de mouvements et translation
- Phare de travail
- Pot catalytique
- Huile biodégradable
- Kit pays froid
- Entrée portillon
- Garde-corps rabattables
- Génératrice hydraulique 3,5 kW

